

MONTERINGS- ANVISNING

STÅLSKORSTEN DW VISION

TYP DW-VISION-SCAN
2020-02-05



PRODUKTINFORMATION

Sortiment

DW VISION 32,5 är ett prefabricerat dubbelväggit skorstenssystem i rostfritt stål med 32,5 mm isolering, för inomhus- och utomhusmontage lämpligt att användas till bostäder och industrier, för öppna spisar, braskaminer, pannor med mera. Skorstenen ansluts till eldstad för eldning med de flesta typer av bränslen såsom gas, eldningsolja, pellets, flis, ved, kol och torv. Monteras med eller utan schakt (se schakt).

DW VISION 50 är ett prefabricerat dubbelväggit skorstenssystem i rostfritt stål med 50 mm isolering, för inomhus- och utomhusmontage lämpligt att användas till bostäder och industrier, för öppna spisar, braskaminer, pannor med mera. Skorstenen ansluts till eldstad för eldning med de flesta typer av bränslen såsom gas, eldningsolja, pellets, flis, ved, kol och torv. Monteras utan schakt.

Konstruktion

Både **DW VISION 32,5** och **DW VISION 50** är utförda med ett innerrör i syrafast rostfritt stål och en lackerad yttermantel i galvaniserat stål. Skorstenen bärs upp av yttermanteln. Innerröret kan expandera fritt. Detta innebär att varje del tar upp sin egen expansion och att man inte behöver ta hänsyn till skorstenens längdutvidgning. Yttermanteln är vind- och vattenavvisande. Den lätta konstruktionen gör att skorstenen snabbt kommer upp i arbetstemperatur, vilket bidrar till att man minimerar risken för kondens i skorstenen. De långsgående skarvarna är svetsade både in- och utvändigt för att undvika läckage. Isoleringen är uppbyggd för att förhindra värmebryggor, vilket ger ett jämnt drag med optimal rökgashastighet.


DW VISION 32,5

DW VISION 32,5 har ett isolerskikt på 32,5 mm och ska inomhus omges av ventilerat schakt vid rökgastemperaturer över 250°C. Gäller ej i det rum där eldstaden är belägen. Utomhus kan skorstenen monteras utan schakt, förutom genom väggen om den är av brännbart material (se schakt). Vid maximal rökgastemperatur på 250°C får DW VISION 32,5 monteras utan schakt. Gäller exempelvis vid olje-, gas- eller pelletseldning. DW VISION 32,5 är konstruerad för rökgastemperaturer upp till 600°C vid normal drift. Den är även testad för att klara soteld. En typ- och miljögodkänd eldstad rekommenderas. DW VISION 32,5 finns i 130, 150 och 200 mm innerdiameter. Finns i svart, grått eller vitt utförande. Övriga RAL-färger går att beställa. Det finns en mängd tillbehör, till exempel T-rör, rörböjar, upphängningsbeslag och takhuvar. Kompatibel med DW VISION 50. Lämplig både för inomhus- och utomhusmontage. Även godkänd för vinkling av installationen samt sotning ovan yttertak genom en sot- och inspektionslucka.

 SS-EN 1856-1 T600 – N1 – D – V3 – L50050 – G50

DW VISION 50

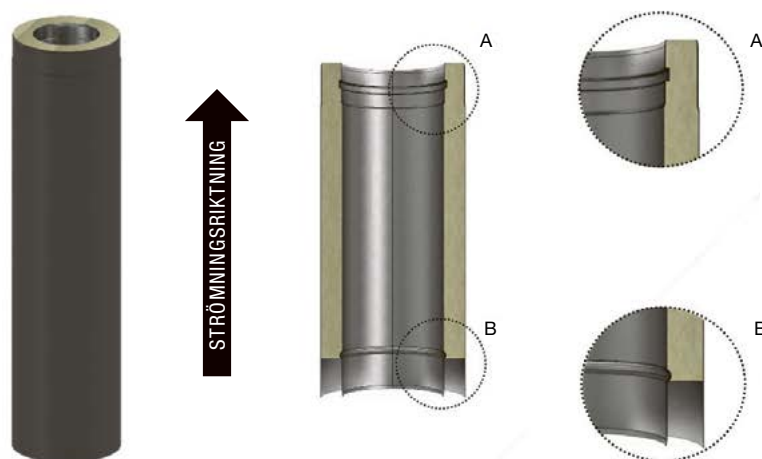
DW VISION 50 har ett isolerskikt på 50 mm och får monteras utan schakt till alla typer av bränslen. DW VISION 50 är konstruerad för temperaturer upp till 600°C vid normal drift. Den är även testad för att klara soteld. En typ- och miljögodkänd eldstad rekommenderas. DW VISION 50 finns i 130, 150 och 200 mm innerdiameter. Finns i svart, grått eller vitt utförande. Övriga RAL-färger går att beställa. Det finns en mängd tillbehör, till exempel T-rör, rörböjar, upphängningsbeslag och takhuvar. Kompatibel med DW VISION 32,5. Lämplig både för inomhus- och utomhusmontage. Även godkänd för vinkling av installationen samt sotning ovan yttertak genom en sot- och inspektionslucka.

 SS-EN 1856-1 T600 – N1 – D – V3 – L50050 – G40

MONTERINGSANVISNING

Montering

Alla komponenter i skorstenssystemet skall monteras så att innersörens muff och ytermanteln's indragna ände skall vara riktade uppåt, resp. i rökgasernas strömningsriktning (se bild nedan). Skorstensdelarna går om lott med 60 mm. Skorstenslängder tillverkas i längder om 1 000, 500 och 250 mm. Byggglängden skall reduceras med 60 mm.



Avstånd och infästningar

DW VISION 32,5: För den del av skorstenen som inte omges av schakt (se schakt) ska avståndet till brännbar byggnadsdel vara minst 50 mm. Gäller även DW VISION 32,5 som monteras utan schakt och vid utomhusmontage. Infästningar av väggkonsol och väggförankringar får göras med skruv i brännbar byggnadsdel. Till obrännbar byggnadsdel kan avståndet reduceras till 0 mm. Dock har upphängningsbeslagen ett minsta monteringsmått på 50 mm.

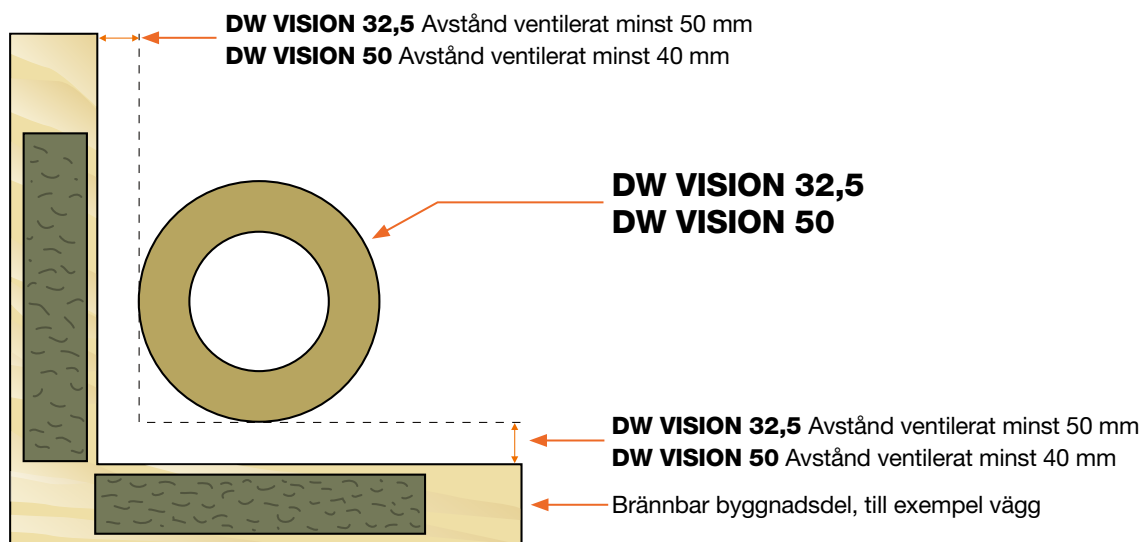
DW VISION 50: Avståndet till brännbar byggnadsdel ska vara minst 40 mm. Infästningar av väggkonsol och väggförankringar får göras med skruv i brännbar byggnadsdel. Till obrännbar byggnadsdel kan avståndet reduceras till 0 mm. Dock har upphängningsbeslagen ett minsta monteringsmått på 50 mm.

Schakt

Vid montage av **DW VISION 32,5** inomhus skall skorstenen omges av schakt om den maximala rökgastemperaturen överskrider 250°C. Schaktet skall börja där skorstenen lämnar det rum där eldstaden är belägen och följa skorstenen till yttertak. Schaktet kan utföras av till exempel Masterboard (8 mm) på stålregel. 50 mm fritt avstånd mellan skiva och skorsten. Avluftning av schakten skall ske till det fria eller till en väl ventilerad vind. Vid olje-, gas- och pelletseldning med rökgastemperatur under 250°C behöver **DW VISION 32,5** inget schakt. Dock skall ett avstånd finnas på 50 mm till brännbar byggnadsdel. Vid isolering av bjälklags- eller yttertaksgenomgång vid schakt när man går från uppvärmt utrymme till uppvärmt utrymme kan bjälklags- eller yttertaksgenomgången vid schakt isoleras med maximalt 100 mm obrännbar isolering (till exempel Rockwool nätmatta). Skär av ett eller två hörn av isoleringen så att en öppning om minimum 30 cm² erhålles i isoleringen för att uppnå en tillfredsställande avluftning.

Avstånd till brännbar byggnadsdel DW VISION, lodrät del mellan våningarna

Vid anslutning av eldstäderna T450 och T600 gäller ett avstånd till brännbart byggmaterial på minst 50 mm för DW VISION 32,5 och 40 mm för DW VISION 50.



Vy uppifrån

Isolering vid bjälklagsgenomgång där bjälklagets isoleringstjocklek är max 330 mm DW VISION 50

BJÄLKLAGSGENOMFÖRING vid T450

När **DW VISION 50** passerar bjälklag får bjälklaget isoleras. Avstånd till brännbar byggnadsdel skall vara minst 50 mm från skorstenens utsida. Genomföring av skorstenen genom bjälklag med brännbart material kan utföras med DW VISION 50 bjälklagsisolering. Bjälklagsisoleringens maximala höjd är 330 mm. Alternativt kan DW VISION 50 bjälklagsisolering ersättas med 50 mm obrännbar isolering med volymvikt minimum 100 kg/m³, maximal höjd 330 mm. Se bild nedan. Gäller även DW VISION 32,5 vid T250 där schakt ej erfordras.

BJÄLKLAGSGENOMFÖRING vid T600

När **DW VISION 50** passerar bjälklag får bjälklaget isoleras. Avstånd till brännbar byggnadsdel skall vara minst 80 mm från skorstenens utsida. Genomföring av skorstenen genom bjälklag med brännbart material kan utföras med DW VISION 50 bjälklagsisolering. Bjälklagsisoleringens maximala höjd är 200 mm. Alternativt kan DW VISION 50 bjälklagsisolering ersättas med 80 mm obrännbar isolering med volymvikt minimum 100 kg/m³, maximal höjd 200 mm. Se bild nedan.

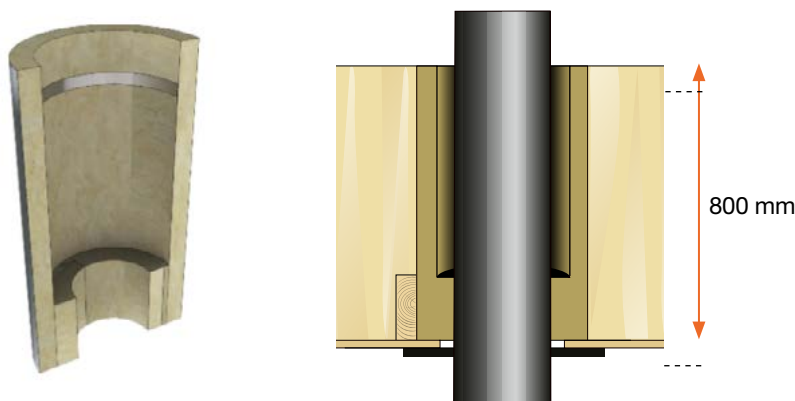


Isolering vid bjälklagsgenomgång där bjälklagets isoleringstjocklek är större än 330 mm DW VISION 50

Det finns olika sätt att utföra bjälklagsgenomföringen på. Man kan använda sig av DW VISION 50 bjälklagsisolering med utförande enligt figur nedan. Avstånd till brännbar byggnadsdel skall vara minst 50 mm vid T450 och 80 mm vid T600 och man måste säkerställa att det är luftat minimum 100 mm närmast skorstenen. Vid isolering med lösull skall man bygga ett skorstensschakt som säkerställer att det är luftat avstånd minimum 100 mm närmast skorstenen.



Alternativt kan man använda sig av "Crommet plus" som bjälklagsgenomföring enligt figur nedan. Observera att "Crommet plus" ger ett mått till brännbar byggnadsdel på 110 mm. Maximal tjocklek på isoleringen är 800 mm.



Genomföring vid brännbar vägg

Vid horisontell genomföring får genomföringen isoleras. Avstånd till brännbar byggnadsdel vid T450 skall vara minst 50 mm från skorstenens utsida under och vid sidorna av skorstenen, samt 100 mm ovanför skorstenen och vid T600 minst 80 mm från skorstenens utsida under och vid sidorna av skorstenen, samt 130 mm ovanför skorstenen. Genomföring av skorstenen genom vägg med brännbart material kan utföras med DW VISION 50 bjälklagsisolering. Bjälklagsisoleringens maximala längd är 330 mm vid T450 och 200 mm vid T600. Alternativt kan DW VISION 50 bjälklagsisolering ersättas med vid T450, 50 mm och vid T600, 80 mm obrännbar isolering med volymvikt minimum 100 kg/m³ maximal längd 330 mm vid T450 och 200 mm vid T600. Se bild nedan. Vid större vägg tjocklek än 330 mm vid T450 och 200 mm vid T600 lämnas utrymmet luftat. Gäller även DW VISION 32,5 vid T250 där schakt ej erfordras.



Stålskorsten DW VISION. Typ DW-VISION-SCAN



Takbeslag

Yttertaksbeslag/fäste ska ligga under takpappen på nocksidan och över takpappen på nersidan. Se till att det blir helt tätt mellan beslag och tak. Använd tätningssmassa. Överbeslaget (formbart) ska ligga under takteglet mot nock och över teglet på nersidan. Forma takbeslaget efter takteglet. Vid plåttak kan man eventuellt förlänga med en plåt upp till nock. Regnkragen monteras ovanför takbeslagen och tätas med tätmassa. Se också sidan 14, principskiss fyrkantig huv.

Skorstenshöjd

Skorstenshöjd skall normalt vara minst 1 000 mm över nock eller byggnadens högsta punkt. En skorstenshöjd på minst 1 000 mm över takytan kan i vissa fall bedömas tillräcklig. Vid tveksamma fall rådgör med skorstensfejarmästaren.

Sotning och inspektion

När skorstenshöjd överstiger 1 200 mm vid uppstigningsstället skall en uppstigningsanordning, till exempel stegen, (gäller vid fyrkantig takhuv) eller en sot- och inspektionsslucka (gäller vid rund skorsten) monteras. Vid fyrkantig takhuv ska stegen med plattform monteras så att arbetshöjden inte överstiger 1 200 mm. Skorstenen sotas och inspekteras från toppen. Vid rund skorsten ovan yttertak kan en inspektionsslucka med sot- och inspektionsslucka monteras i arbetshöjd, max 1 200 mm. Skorstenen sotas och inspekteras uppåt och nedåt från luckan. Sot- och inspektionssluckan är till för ordinär tillsyn och ordinär skötsel. Om extraordinär tillsyn och extraordinär skötsel fordras som inte kan utföras från sot- och inspektionssluckan ska skorstensfejarmästaren beredas möjlighet att nå skorstenstoppen. Detta kan exempelvis ske genom att montera ner skorstenslängderna ovanför inspektionssluckan.

Stagning

När fyrkantig takhuv används fungerar uppstigningsanordningen, stegen, som stagning. En rund skorsten kan vara ostagad enligt nedanstående tabell från och med förankringen vid yttertaksgenomgången eller sista väggförankringen vid utvändigt montage.

Max höjd (m) ovanför sista förankringen*

DW VISON 32	3	3	3
DW VISON 50	3	3	3
Diameter (mm)	130	150	200

*Alternativ som kan användas vid hög rund skorsten mer än 3 meter är en stagsats med wirefäste för 3 stycken wirar med en lutning på 60° mot skorstenen.

Maximalt avstånd (m) mellan förankringarna

DW 25	4	4	4
DW 50	4	4	4
Diameter (mm)	130	150	200

Täthet kontroll

Efter installationen skall skorstenen kontrolleras genom läckagemätning. Provtryck 40 Pa, läckfaktor <math> < 2 \text{ l} \cdot \text{s}^{-1} \cdot \text{m}^{-2}</math>. Kontrollen skall utföras av behörig besiktningsman, till exempel skorstensfejarmästaren.

Övrigt

Se de olika typfallsalternativen sidorna 7-12. Mekaniska ingrepp såsom kapning av längder kan göras, se sidan 13. När flera eldstäder skall anslutas till samma röckanal kan med fördel **DW VISION 32,5** eller **DW VISION 50** användas under följande förutsättningar. Anslutning av max två eldstäder till samma kanal skall föregås av särskild utredning med hänsyn taget till att:

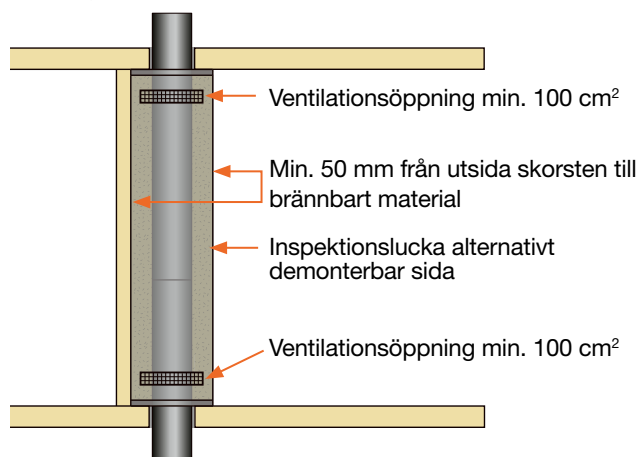
- Verifiering kan göras genom standarden SS-EN 13384-2.
- Kaminerna är installerade i ett och samma enbostadshus, det vill säga i utrymmen som ingår i samma brandcell.
- Anslutning av kaminer får ej ske på samma nivå.
- Eldstaden och skorstenen får ej tagas i bruk förrän installationen besiktigats och godkänts.
- Kontakta skorstensfejarmästaren redan före montaget.
- Vid vedeldning använd alltid torr ved för att förebygga soteld.

DW VISION utan schakt: Typfall för inomhusmontage

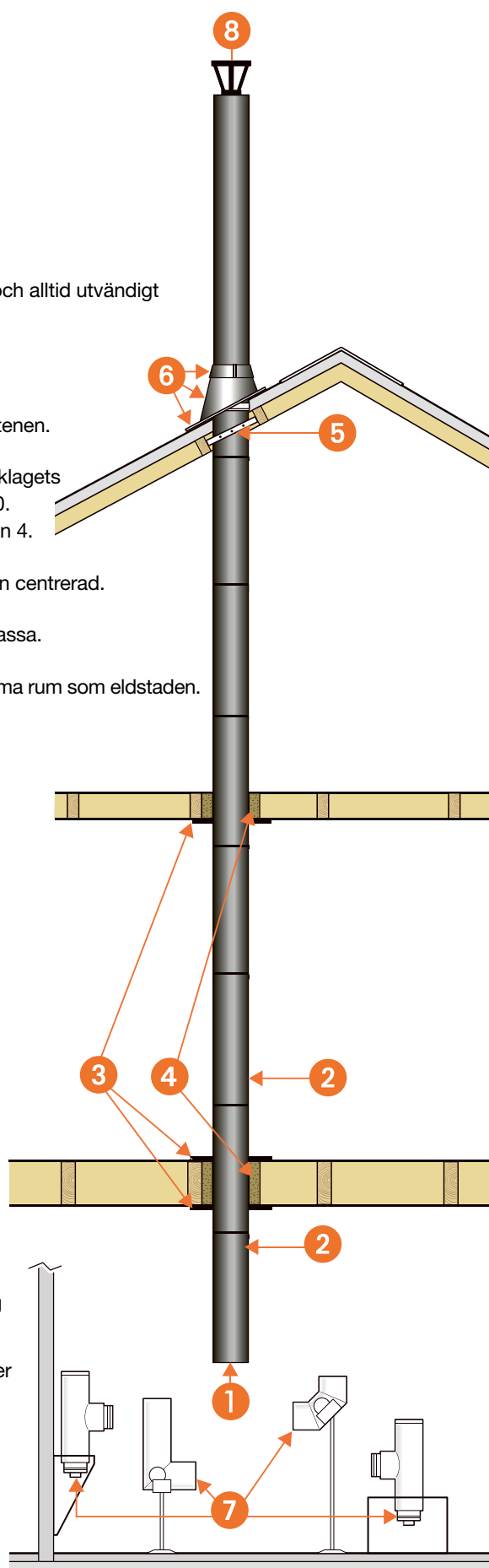
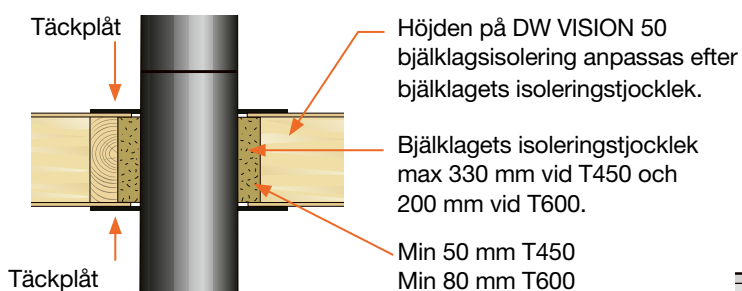
Kopplingsstycken finns till de flesta på marknaden förekommande eldstäder.

- 1 Kopplingsstycke. Monteras på eldstadens anslutningsstos och alltid utvändigt på första skorstensmodulens innersida. Tätas med pannkitt.
- 2 Skorstenslängder. Se rubrik Montering.
- 3 Täckplåt. Döljer genomföring i bjälklag samt centrerar skorstenen.
- 4 Isolering för att förhindra kallras får inte vara tjockare än bjälklagets tjocklek, dock max 330 mm vid T450 och 200 mm vid T600. Se också rubriken Isolering vid bjälklagsgenomgång på sidan 4.
- 5 Täckplåt eller väggförankring används för att hålla skorstenen centrerad.
- 6 Takbeslag. Se rubrik Takbeslag. Regnkrage, tätas med tätmassa.
- 7 Olika anslutningsalternativ vid bakåtmonterad skorsten i samma rum som eldstaden.
- 8 Regnhuv.

Principskiss vid eventuell inklädnad av DW VISION i våningen ovanför eldstaden vid T450.



Sektionsritning av DW VISION bjälklagsisolering i brännbart bjälklag

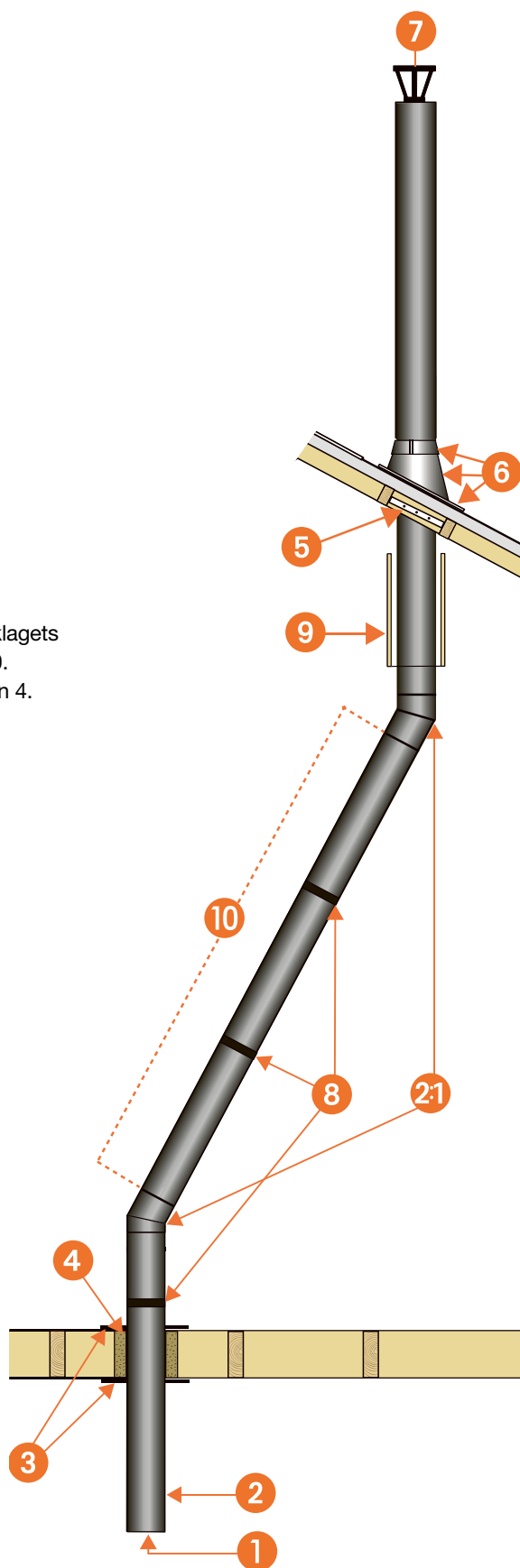


DW VISION utan schakt: Typfall för vinklat montage inomhus

Kopplingsstycken finns till de flesta på marknaden förekommande eldstäder.

- 1** Kopplingsstycke. Monteras på eldstadens anslutningsstos och alltid utvändigt på första skorstensmodulens innersida. Tätas med pannkitt.
- 2** Skorstenslängder. Se rubrik Montering.
- 2:1** Rörböj finns med 15°, 30°, 45°, 52° och 63° vinkel. Angivna vinklar är i förhållande till lodlinjen.
- 3** Täcksplåt. Döljer genomföring i bjälklag samt centrerar skorstenen.
- 4** Isolering för att förhindra kallras får inte vara tjockare än bjälklagets tjocklek, dock max 330 mm vid T450 och 200 mm vid T600. Se också rubriken Isolering vid bjälklagsgenomgång på sidan 4.
- 5** Täcksplåt eller väggförankring används för att hålla skorstenen centrerad.
- 6** Takbeslag. Se rubrik Takbeslag. Regnkrage, tätas med tätmassa.
- 7** Regnhuv.
- 8** Väggförankring. Se ritning Princip för infästning av DW VISION vid sidodragning (sid 12).
- 9** Väggkonsol och fundamentsplatta kan monteras över sista vinkeln för att ta upp tyngden av skorstenen. Väggförankring. Se ritning Princip för infästning av DW VISION vid sidodragning (sid 12).
- 10** Maximal sidodragning i enfamiljshus är: 3 meter vid Ø130 – 200 mm. >3 meter hållfasthetsberäkning.

Vid montering med större lutningsvinkel än 45° bör en skorstensmodul med sotlucka monteras lätt åtkomlig mellan vinklarna. Observera att underlaget under sotluckan skall vara obrännbart samt att närliggande brännbara byggnadsdelar skall kläs in med obrännbart material.

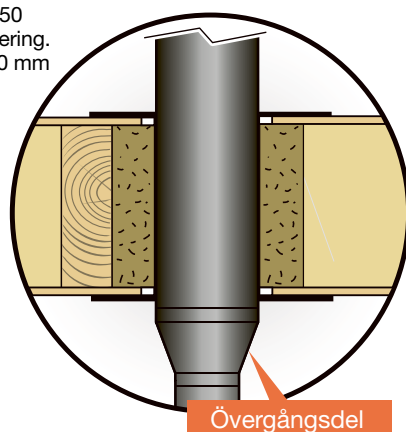


DW VISION utan schakt: Typfall för inomhusmontage med DW VISION 32,5 och DW VISION 50

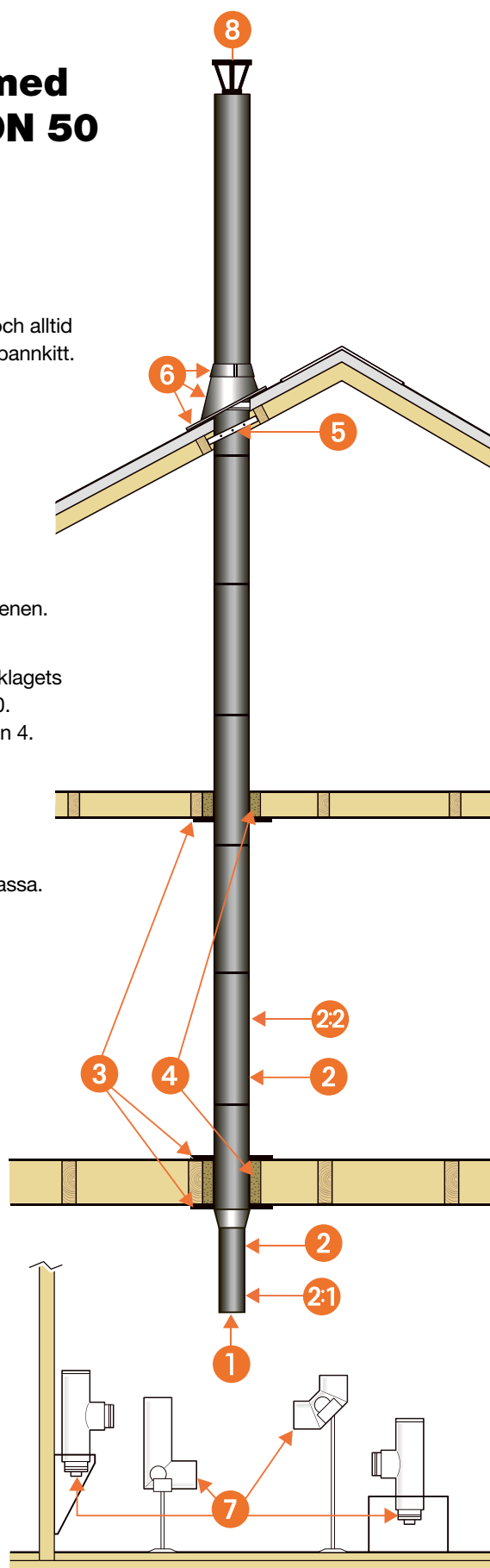
Kopplingsstycken finns till de flesta på marknaden förekommande eldstäder.

- 1** Kopplingsstycke. Monteras på eldstadens anslutningsstos och alltid utvändigt på första skorstensmodulens innerrör. Tätas med pannkitt.
- 2** Skorstenslängder. Se rubrik Montering.
- 2:1** Skorstenslängder **DW VISION 32,5**, halvisolerad.
- 2:2** Skorstenslängder **DW VISION 50**.
- 3** Täckplåt. Döljer genomföring i bjälklag samt centrerar skorstenen.
- 4** Isolering för att förhindra kallras får inte vara tjockare än bjälklagets tjocklek, dock max 330 mm vid T450 och 200 mm vid T600. Se också rubriken Isolering vid bjälklagsgenomgång på sidan 4.
- 5** Täckplåt eller väggförankring används för att hålla skorstenen centrerad.
- 6** Takbeslag. Se rubrik Takbeslag. Regnkrage, tätas med tätmassa.
- 7** Olika anslutningsalternativ vid bakåtmonterad skorsten i samma rum som eldstaden.
- 8** Regnhuv.

DW VISION 50
bjälklagsisolering.
Alternativt 50 mm
obrännbar
isolering



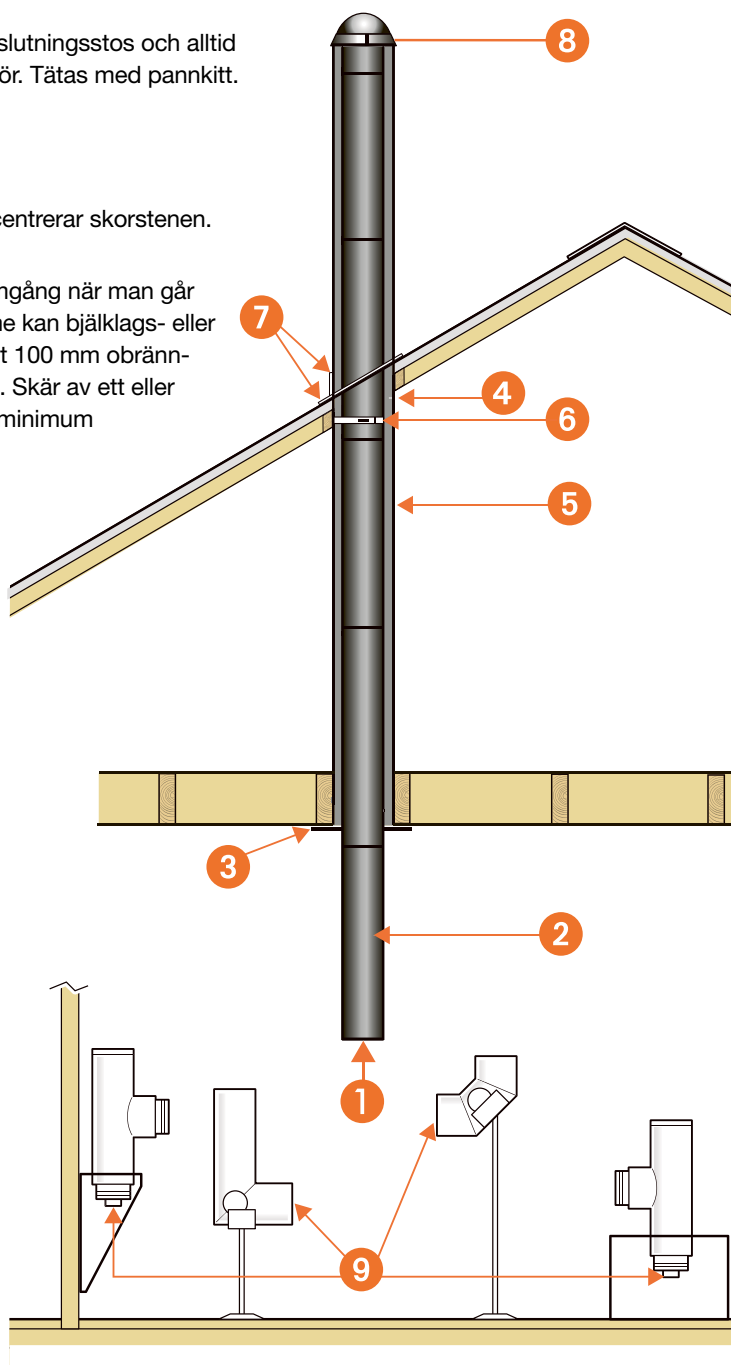
Övergång från DW VISION 32,5 till DW VISION 50 bör ske i rummet där eldstaden är placerad. Vid övergången används en speciell övergångsdel. Utrymmet kan sedan isoleras. Se rubriken Isolering vid bjälklagsgenomgång, sidan 4. Om övergångsdelen placeras i bjälklaget skall avståndet till brännbar byggnadsdel vara 80 mm.



DW VISION 32,5 med schakt: Typfall för inomhusmontage

Kopplingsstycken finns till de flesta på marknaden förekommande eldstäder.

- 1** Kopplingsstycke. Monteras på eldstadens anslutningsstos och alltid utvändigt på första skorstensmodulens innerrör. Tätas med pannkitt.
- 2** Skorstenslängder. Se rubrik Montering.
- 3** Täckplåt. Döljer genomföring i bjälklag samt centrerar skorstenen.
- 4** Vid isolering av bjälklags- eller yttertaksgenomgång när man går från uppvärmt utrymme till ouppvärt utrymme kan bjälklags- eller yttertaksgenomgången isoleras med maximalt 100 mm obrännbar isolering (till exempel Rockwool nätmatta). Skär av ett eller två hörn av isoleringen så att en öppning om minimum 30 cm² erhålles i isoleringen för att uppnå en tillfredsställande avluftning.
- 5** Schakt. Se rubrik Schakt.
- 6** Väggförankring används för att hålla skorstenen centrerad i schaktet.
- 7** Takbeslag. Se rubrik Takbeslag. Bilden visar fyrkantig takhuv med takbeslag och regnskydd (tillval).
- 8** Avluftning av schaktet skall ske till det fria eller en väl ventilerad vind.
- 9** Olika anslutningsalternativ vid bakåtmonterad skorsten i samma rum som eldstaden.

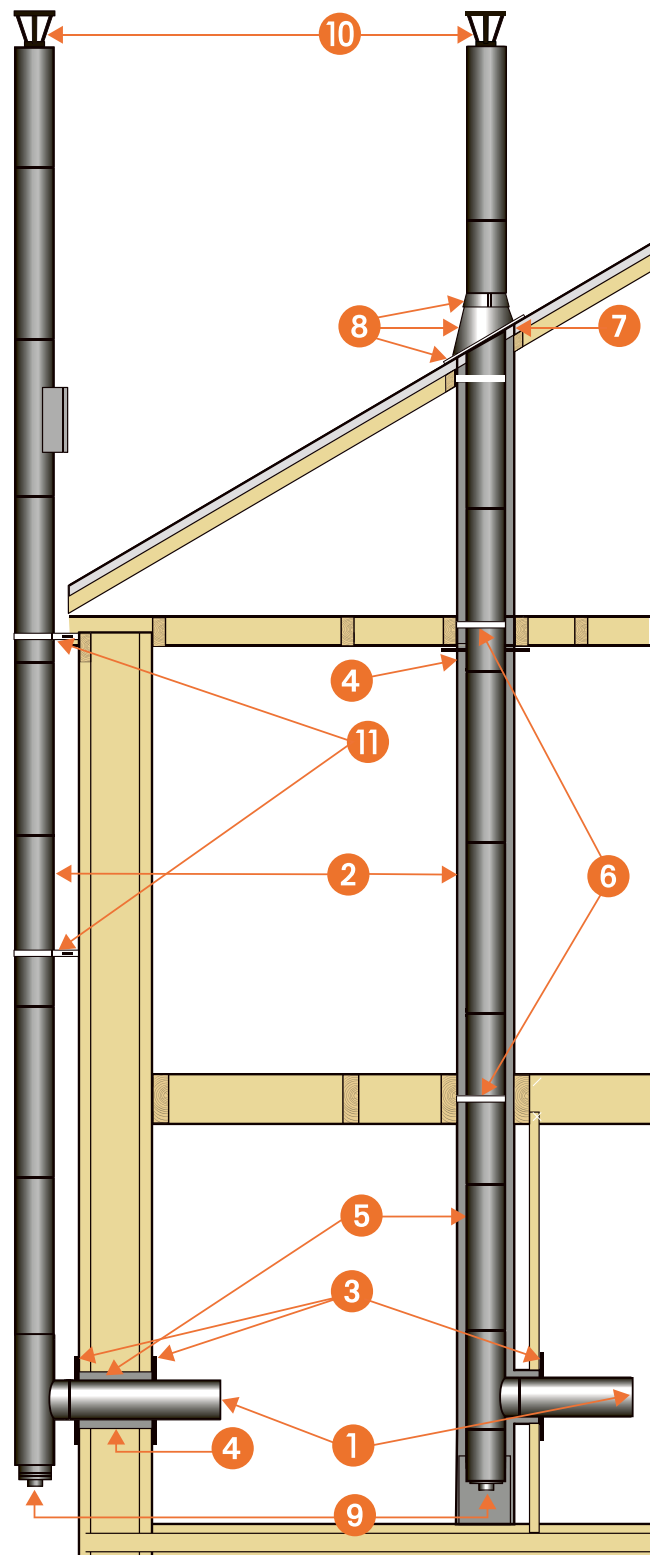


DW VISION Typfall för utomhusmontage och bakåtmontage med schakt till annat rum

Kopplingsstycken finns till de flesta på marknaden förekommande eldstäder.

Skorstenen kan vara ostagad enligt tabell sid 6 rubrik Stagning.

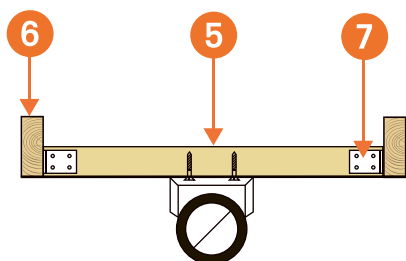
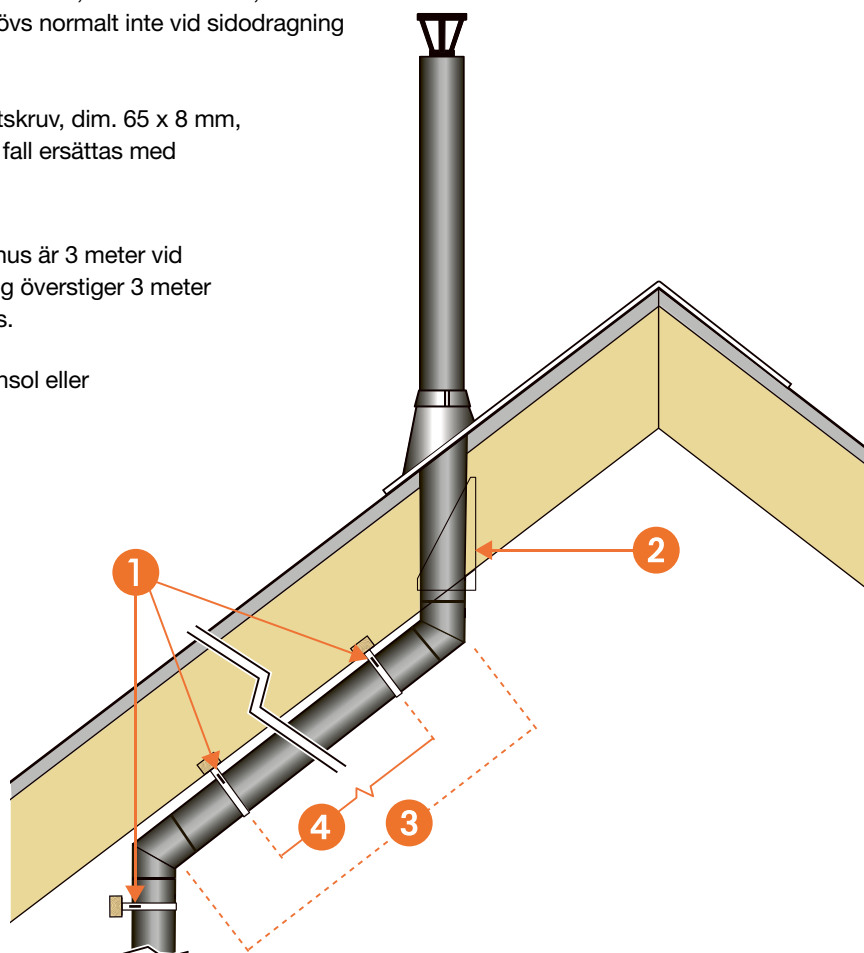
- 1** Kopplingsstycke. Monteras på eldstadens anslutningsstos och alltid utvändigt på första skorstensmodulens innerrör. Tätas med pannkitt.
- 2** Skorstenslängder. Se rubrik Montering. Inspektionslängd monteras i arbetshöjd ovan yttertak för rensning uppåt och nedåt (om skorstenshöjden är mer än 1 200 mm).
- 3** Täckplåt. Döljer genomföring i bjälklag samt centrerar skorstenen.
- 4** Vid isolering av bjälklags- eller yttertaksgenomgång när man går från uppvärmt utrymme till ouppvärt utrymme kan bjälklags- eller yttertaksgenomgången isoleras med maximalt 100 mm obrännbar isolering (till exempel Rockwool nätmatta). Skär av ett eller två hörn av isoleringen så att en öppning om minimum 30 cm² erhålles i isoleringen för att uppnå en tillfredsställande avluftning.
- 5** Schakt. Se rubrik Schakt. Hålet genom vägg utföres som schakt.
- 6** Väggförankring används för att hålla skorstenen centrerad i schaktet.
- 7** Avluftning av schaktet skall ske till det fria eller en väl ventilerad vind.
- 8** Takbeslag. Se rubrik Takbeslag. Regnkrage, tätas med tätmassa.
- 9** Vid utomhusmontage används väggkonsol, fundamentsplatta, T-rör och lock. Vid bakåtmontage inomhus finns olika lösningar (se punkt 9, sidan 10 Typfall för inomhusmontage). Se även rubrik Avstånd och infästningar.
- 10** Regnhuv.
- 11** Väggförankring max 4 meter mellan infästningarna. Se rubrikerna Stagning samt avstånd och infästningar, sidan 6.



Sot- och inspektionslucka kan monteras för ordinär tillsyn och ordinär skötsel. Om extraordinär tillsyn/skötsel fordras som inte kan utföras från rensluckan ska skorstensfejaren beredas möjlighet att nå skorstenstoppen. Detta kan ske till exempel genom att montera ned skorstenslängderna ovanför inspektionslängden.

Princip för infästning av DW VISION vid sidodragning

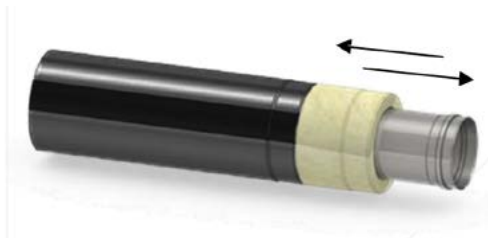
- 1 Väggförankring fästes med sexkantskruv, dim. 65 x 8 mm, i kortling 45 x 95 mm. Dessa behövs normalt inte vid sidodragning mindre än 2 000 mm.
- 2 Väggekonsol skruvas med sexkantskruv, dim. 65 x 8 mm, i kortling 45 x 95 mm. Kan i vissa fall ersättas med väggförankring.
- 3 Maximal sidodragning i enfamiljshus är 3 meter vid $\text{Ø}130 - 200$ mm. Om sidodragning överstiger 3 meter skall hållfasthetsberäkning utföras.
- 4 Maximalt avstånd mellan väggkonsol eller väggförankringarna är 2 000 mm.
- 5 Kortling, min 45 x 95 mm.
- 6 Takstol.
- 7 Vinkelbeslag 90 x 90 x 65 mm fästes med ankarspik, dimension 40 x 4,0 mm.



Korta ett längdelement. Typ DW-VISION-SCAN



1 Skjut isär rördelarna



2 Dra ut till önskad längd
(den indragna änden av ytterröret och muffen på inreröret behövs!)



3 Kapa rördelarna



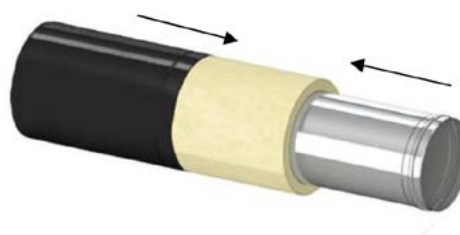
4 Avgrada skärytorna



5 Skär till isoleringen



6 Sammanfoga rördelar och isolering



7 Före



8 Efter

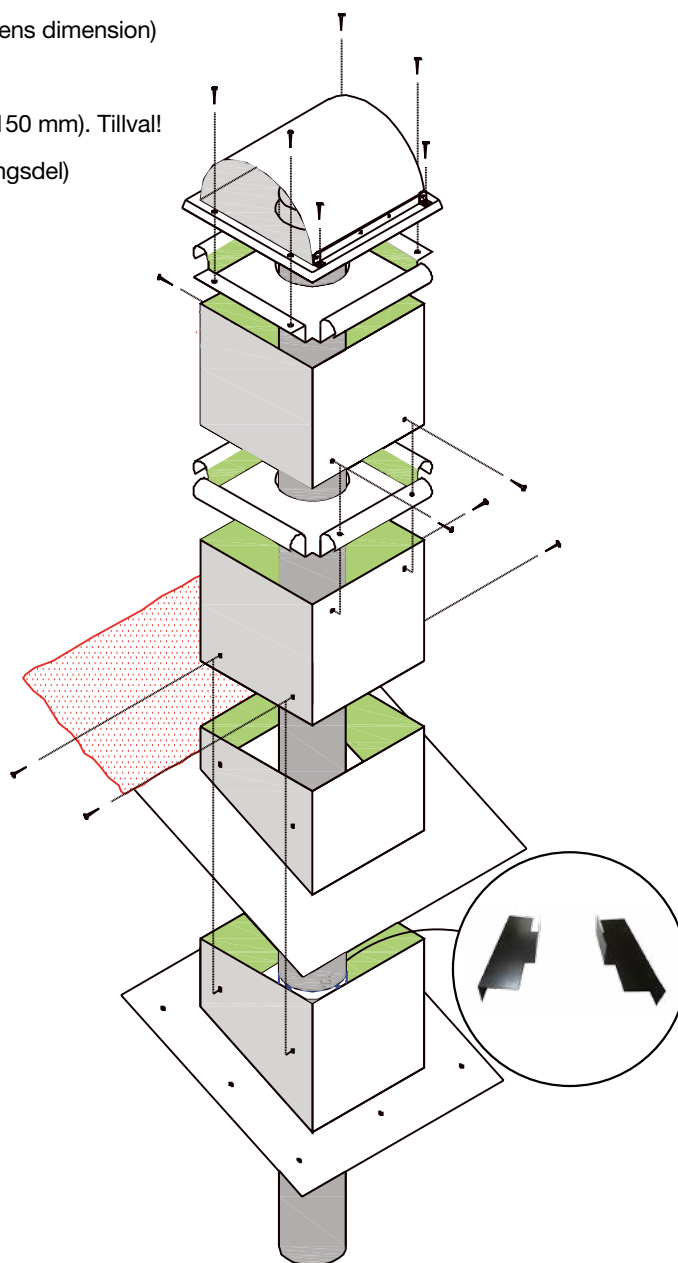


Principskiss för ingående delar och tillbehör för fyrkantig huv

Ingående delar:

- Huvtak med röktunnel (anpassas efter skorstenens dimension)
- Fästram för huvtak.
- Förlängningsdel mantel övre (längd 600 eller 1 150 mm). Tillval!
- Förstyvningsplåt (användes ihop med förlängningsdel)
- Mantel, längd 1 700 mm
- Gummiduk
- Överbeslag (anpassas efter takets lutning)
- Underbeslag (anpassas efter takets lutning)
- Skorstensstag (anpassas efter skorstenens dimension)
- Skruv, erforderligt för montaget

Observera att utseendet på fyrkantig huv kan variera beroende på leverantör



Stålskorsten DW VISION. Typ DW-VISION-SCAN



Lämplig diameter på skorstenen framgår av nedanstående tabell

För braskaminer

Effekt kW	Rökgas-temp. °C	CO ₂ -halt, %	Min. drag Pa	Verkningsgrad η %	Rökkanal	Anslutning	Utförande	Min. höjd, m	Diameter
1 - 5	≤ 350	≥ 8	≤ 12	≥ 70	DW VISION 50	Toppansluten	Rak	3	130 mm
1 - 5	≤ 350	≥ 8	≤ 12	≥ 70	DW VISION 50	Toppansluten	Dragning ≤ 1 m (°45)	3,5	130 mm
6 - 10	≤ 350	≥ 8	≤ 14	≥ 70	DW VISION 50	Toppansluten	Rak	4	130 mm
6 - 10	≤ 350	≥ 8	≤ 14	≥ 70	DW VISION 50	Toppansluten	Dragning ≤ 1 m (°45)	4,5	130 mm

För täljstensugnar

Effekt kW	Rökgas-temp. °C	CO ₂ -halt, %	Min. drag Pa	Verkningsgrad η %	Rökkanal	Anslutning	Utförande	Min. höjd, m	Diameter
1 - 5	≤ 250	≥ 10	≤ 12	≥ 60	DW VISION 50	Toppansluten	Rak	4	130 mm
1 - 5	≤ 250	≥ 10	≤ 12	≥ 60	DW VISION 50	Toppansluten	Dragning ≤ 1 m (°45)	4,5	130 mm
6 - 10	≤ 200	≥ 10	≤ 14	≥ 75	DW VISION 50	Toppansluten	Rak	5	150 mm
6 - 10	≤ 200	≥ 10	≤ 14	≥ 75	DW VISION 50	Toppansluten	Dragning ≤ 1 m (°45)	5,5	150 mm
11 - 15	≤ 200	≥ 10	≤ 15	≥ 80	DW VISION 50	Toppansluten	Rak	5,5	150 mm
11 - 15	≤ 200	≥ 10	≤ 15	≥ 80	DW VISION 50	Toppansluten	Dragning ≤ 1 m (°45)	6	150 mm

För kakelugnar

Effekt kW	Rökgas-temp. °C	CO ₂ -halt, %	Min. drag Pa	Verkningsgrad η %	Rökkanal	Anslutning	Utförande	Min. höjd, m	Diameter
≤ 12	≤ 300	≥ 5	≤ 12	≥ 70	DW VISION 50	Toppansluten	Rak	6,5	130 mm
≤ 12	≤ 300	≥ 5	≤ 12	≥ 70	DW VISION 50	Toppansluten	Dragning ≤ 1 m (°45)	8	130 mm
≤ 12	≤ 300	≥ 5	≤ 12	≥ 70	DW VISION 50	Toppansluten	Rak	4,5	150 mm
≤ 12	≤ 300	≥ 5	≤ 12	≥ 70	DW VISION 50	Toppansluten	Dragning ≤ 1 m (°45)	5	150 mm

Värden i tabellen är beräknade enligt SS-EN 13384-1 – Skorstenar – Metoder för beräkning av termodynamik och rökgasflöde – Del 1: Skorstenar som betjänar en eldstad.

Beräkningsförutsättningar:

- Att SFSAB SkorstensFolkets stålskorsten, DW VISION 50, används och placeras inom huset med 1 meter ovanför taket, där den förses med plåthuv och regnskydd.
- Att undertrycket i uppställningsrummet inte är större än 3 Pa.
- Att skorstenshöjden ovanför taket utförs enligt standard.

SFSAB SkorstensFolket kan även utföra en unik beräkning för varje enskild installation och för skorstenar som betjänar flera eldstäder. Välkommen att kontakta oss.

SFSAB SkorstensFolket Sverige AB

är landets ledande entreprenörsorganisation inom skorstens- och kanalrening. Vi har verksamhet på mer än 40 orter i Sverige och huvudkontor i Göteborg. Arbetet utförs av erfarna entreprenörer som uppfyller branschstandarden Behörig SkorstensEntreprenör®.

SFSAB SkorstensFolket Sverige AB

Ringögatan 6, 417 07 Göteborg
031-91 28 00, 08-651 79 00 • info@skorstensfolket.nu
www.furanflex.se • www.skorstensfolket.nu

